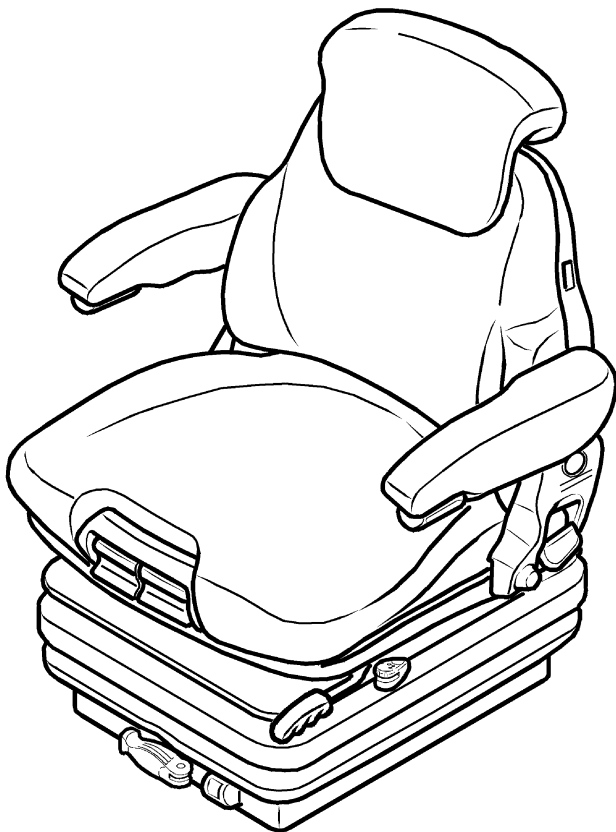


# MAXIMO

MS



**GRAMMER**

D .....3

GB .....15

F .....27

**GRAMMER** : Sitz-Komfort für hohe Ansprüche!

Sie haben einen **GRAMMER** Sitz erworben. Gratulation!

Nehmen Sie bitte Platz und erleben Sie Sitz-Komfort und Sicherheit. Freuen Sie sich auf einen Fahrersitz, der sich durch einfache Bedienung und hohe Anpassungsfähigkeit auszeichnet.

Mit Ihrem neuen Sitz fördern Sie nicht nur Ihre Gesundheit, sondern auch Ihre Leistungsfähigkeit.

Gute Fahrt wünscht Ihnen

Ihr **GRAMMER** -Team

Impressum

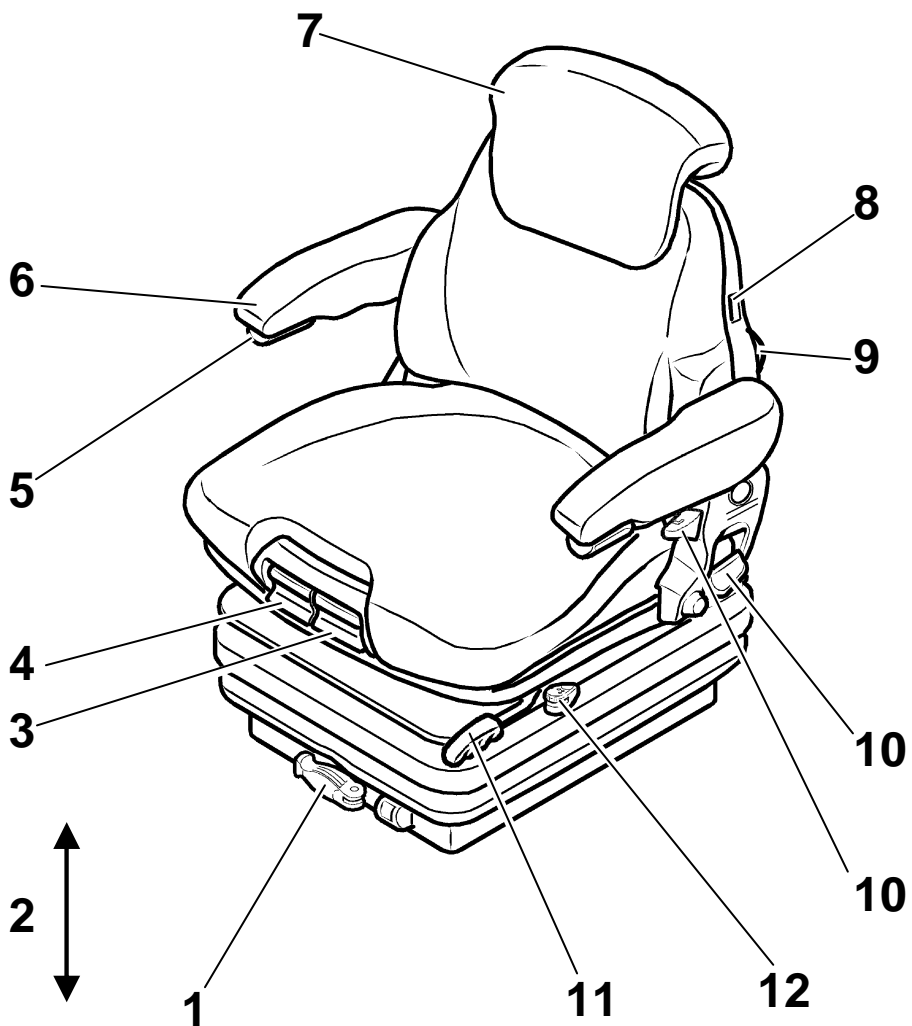
Copyright © Fa. **GRAMMER**

**GRAMMER** AG

Postfach 1454  
D-92204 Amberg

Nachdruck, Vervielfältigung oder Übersetzung,  
auch auszugsweise, ist ohne schriftliche  
Genehmigung durch die Firma **GRAMMER** nicht erlaubt.

Amberg, 03/1999



# Bedienungsanleitung

## Inhaltsverzeichnis

Hinweise .....	6
Sicherheitshinweise .....	6
Sitzfunktionen und Bedienung .....	8
1 Gewichtseinstellung ** .....	8
2 Höheneinstellung .....	8
3 Sitzneigungseinstellung * .....	9
4 Sitztiefeinstellung * .....	9
5 Armlehnenneigung * .....	9
6 Armlehnen * *** .....	10
7 Rückenverlängerung * ** *** .....	10
8 Sitzheizung * .....	11
9 Bandscheibenstütze * .....	11
10 Rückenlehneneinstellung ** .....	11
11 Längseinstellung .....	12
12 Horizontalfederung .....	12
Pflege .....	13
Händlernachweis .....	38

\* falls vorhanden    \*\* je nach Ausführung    \*\*\* nachrüstbar

# Hinweise

- Die Bedienungsanleitung sollte vor Inbetriebnahme vollständig gelesen werden.
- Die Bedienungsanleitung sollte im Fahrzeug mitgeführt werden und dem Fahrzeugführer jederzeit zugänglich sein.
- Der Fahrersitz darf nur von Fachpersonal montiert, gewartet und repariert werden. Jeweilige länderspezifische Vorschriften und Einbauvorschriften des Fahrzeugherstellers sind dabei zu berücksichtigen.  
Bei unsachgemäßer Montage und Reparatur erlöschen alle Garantieansprüche.  
Die jeweiligen länderspezifischen Einbauvorschriften sind bei der Firma **GRAMMER** und deren Vertretungen (siehe Händlernachweis) oder beim Fahrzeughersteller zu erhalten.
- Für den Erhalt Ihrer Gesundheit ist ein stets funktionierender und individuell eingestellter Fahrersitz Voraussetzung. Erhalten Sie die Funktionsfähigkeit Ihres Fahrersitzes durch Pflege und regelmäßige Funktionsüberprüfungen.



Die Funktionsüberprüfungen sollten mindestens den Wartungsintervallen des Fahrzeuges angepaßt werden (siehe Wartungsplan des Fahrzeuges).



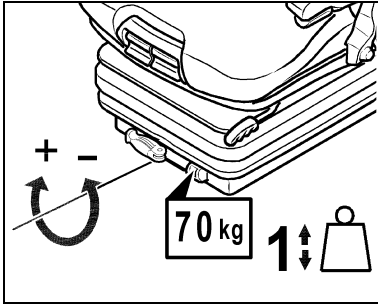
## Sicherheitshinweise

- Um Schäden am Rücken zu vermeiden, sollte **vor jeder Inbetriebnahme** des Fahrzeuges und **bei jedem Fahrerwechsel** die Gewichtseinstellung auf das individuelle Gewicht des Fahrers eingestellt werden.
- Um Verletzungen zu vermeiden, dürfen **keine Gegenstände im Schwingbereich** des Fahrersitzes gelagert werden.
- Um Unfallgefahren zu vermeiden, sollte **vor Inbetriebnahme** des Fahrzeuges geprüft werden, ob alle Einstellungen richtig eingerastet sind.
- Die Einstellvorrichtungen des Fahrersitzes dürfen **während des Betriebes** nicht betätigt werden.
- Bei **entferntem Rückenpolster** darf die Rückenlehneneinstellung nur betätigt werden, wenn die Rückenschale z.B. mit der Hand abgestützt wird. Bei Nichtbeachtung besteht **erhöhte Verletzungsgefahr durch Vorschnellen der Rückenschale**
- **Jede Veränderung des Serienzustandes** des Fahrersitzes (z.B. durch Nachrüsten von nicht original Nachrüst- und Ersatzteilen der Firma **GRAMMER**) kann den geprüften Zustand des Fahrersitzes aufheben. Es können **Funktionen des Fahrersitzes beeinträchtigt werden**, die Ihre **Sicherheit** gefährden. Aus diesem Grund muß **jede bauliche Veränderung** des Fahrersitzes durch die Firma **GRAMMER** freigegeben werden.
- Rückhaltegurte sind am Fahrersitz nachrüstbar. Das **Nachrüsten** mit Rückhaltegurten ist wegen erhöhter Belastung der Fahrersitzbefestigung **nur nach Genehmigung des Fahrzeugherstellers zulässig**.  
Die Nachrüstung muß unter Beachtung der jeweiligen länderspezifischen Vorschriften und Richtlinien erfolgen und sollte von der Firma **GRAMMER** freigegeben werden.

## Sicherheitshinweise

- Rückhaltegurte müssen **vor Inbetriebnahme** des Fahrzeuges angelegt werden. Nach einem Unfall **müssen die Rückhaltegurte ausgewechselt werden**. Bei am Fahrersitz montierten Rückhaltegurten müssen nach einem Unfall **zusätzlich** der **Fahrersitz** und die **Fahrersitzbefestigung** durch Fachpersonal überprüft werden.
- Schraubenverbindungen sollten regelmäßig auf **festen Sitz überprüft** werden. Ein Wackeln des Sitzes kann auf lose Schraubverbindungen oder sonstige Defekte hinweisen. Bei Feststellung von Unregelmäßigkeiten in den Funktionen des Sitzes (z.B. beim Federn des Sitzes) **umgehend eine Fachwerkstatt** zur Behebung der Ursache aufsuchen. Bei Nichtbeachtung besteht Gefahr für Ihre Gesundheit und **erhöhte Unfallgefahr**.
- Sitze mit eingebautem Schalter (zur Stilllegung von Aggregaten beim Verlassen des Sitzes oder Fahrzeuges) dürfen nur mit **vorheriger Genehmigung des Fahrzeugherstellers** eingebaut werden, und sind nur mit zusätzlichen Sicherheitseinrichtungen im Fahrzeug zu betreiben.
- Vor Inbetriebnahme des Fahrzeuges sind eventuell im Sitz vorhandene Schalter auf ihre **Funktionsfähigkeit** zu prüfen. Bei Funktionsstörungen darf das Fahrzeug nicht in Betrieb genommen werden.  
– **ERHÖHTE UNFALLGEFAHR** –
- Sitze mit eingebautem Schalter dürfen außer normaler Benutzung nicht mit **Gegenständen auf der Sitzfläche** belastet werden, da sich das Fahrzeug sonst führerlos in Bewegung setzen kann.  
– **ERHÖHTE UNFALLGEFAHR** –
- Die Firma **GRAMMER** übernimmt bei unsachgemäßer Montage, Verwendung, Benutzung und Reparatur keine Garantieleistungen für daraus folgende Schäden.

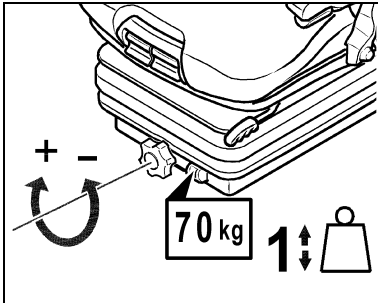
## Sitzfunktionen und Bedienung



### Gewichtseinstellung\*\*

Das jeweilige Fahrergewicht sollte bei unbelastetem Fahrersitz durch Drehen des Gewichtseinstellhebels eingestellt werden. Das eingestellte Fahrergewicht kann am Sichtfenster abgelesen werden.

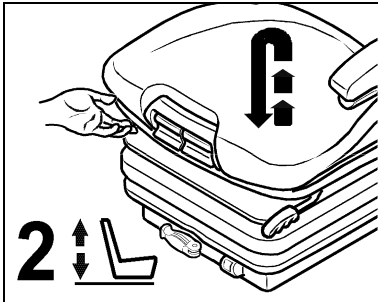
☞ Um Gesundheitsschäden zu vermeiden, sollte vor Inbetriebnahme des Fahrzeuges die individuelle Fahrergewichtseinstellung kontrolliert und eingestellt werden.



### Gewichtseinstellung\*\*

Das jeweilige Fahrergewicht sollte bei unbelastetem Fahrersitz durch Drehen des Handrades eingestellt werden. Das eingestellte Fahrergewicht kann am Sichtfenster abgelesen werden.

☞ Um Gesundheitsschäden zu vermeiden, sollte vor Inbetriebnahme des Fahrzeuges die individuelle Fahrergewichtseinstellung kontrolliert und eingestellt werden.



### Höheneinstellung

Die Höheneinstellung kann in mehreren Stufen angepasst werden.

Fahrersitz je nach Bedarf bis zum hörbaren Einrasten anheben. Wird der Fahrersitz über die letzte Stufe (Anschlag) gehoben, senkt sich der Fahrersitz in die unterste Position ab.

\*\* je nach Ausführung

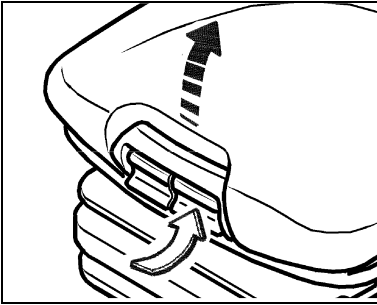


# Sitzfunktionen und Bedienung

## Sitzneigungseinstellung \*

Die Längsneigung der Sitzfläche kann individuell angepasst werden.

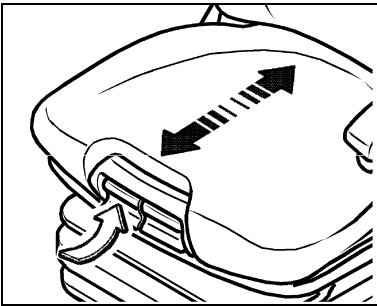
Zum Einstellen der Neigung die linke Taste (Pfeil) anheben. Durch gleichzeitiges Be- oder Entlasten der Sitzfläche neigt sich diese in die gewünschte Lage.



## Sitztiefeinstellung \*

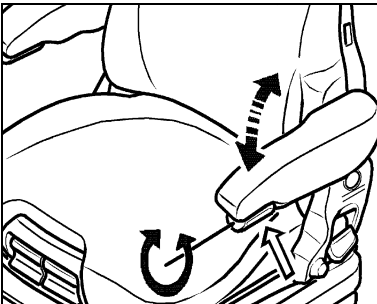
Die Sitztiefe kann individuell angepasst werden.

Zum Einstellen der Sitztiefe die rechte Taste (Pfeil) anheben. Durch gleichzeitiges nach vorne oder hinten Schieben der Sitzfläche wird die gewünschte Position erreicht.



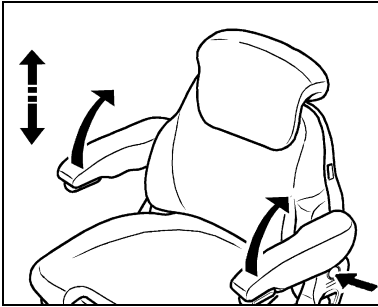
## Armlehnenneigung \*

Die Längsneigung der Armlehnen kann durch Drehen des Handrades (Pfeil) verändert werden.



\* falls vorhanden

# Sitzfunktionen und Bedienung

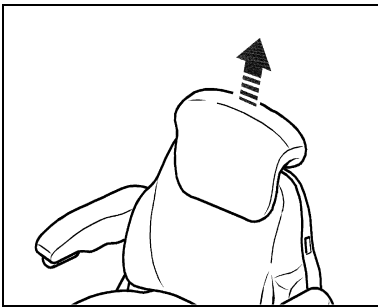


## Armlehnen \* \*\*\*

Die Armlehnen können bei Bedarf nach hinten geklappt und in der Höhe individuell angepaßt werden.

Zur Verstellung der Armlehnenhöhe wird die runde Kappe (Pfeil) aus der Abdeckung herausgetrennt.

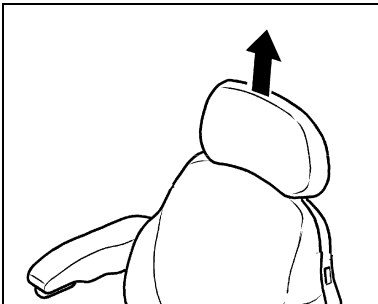
Die Sechskantmutter (Schlüsselweite 13mm) lösen, Armlehnen in gewünschte Stellung bringen und Mutter wieder anziehen. Die abgetrennte Abdeckkappe auf die Mutter aufdrücken.



## Rückenverlängerung \* \*\* \*\*\*

Die Rückenverlängerung kann in der Höhe durch Herausziehen über spürbare Rastungen bis zu einem Endanschlag individuell angepaßt werden.

Zum Entfernen der Rückenverlängerung wird der Endanschlag mit einem Ruck überwunden.



## Rückenverlängerung \* \*\* \*\*\*

Die Rückenverlängerung muß bis zum Anschlag eingeschoben sein.

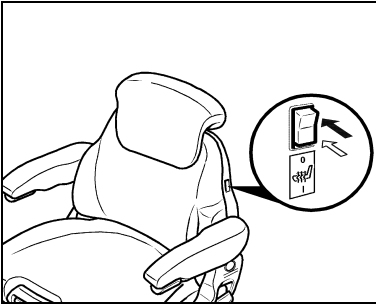
Bei Bedarf kann die Rückenverlängerung durch Herausziehen abgenommen werden.

\* falls vorhanden    \*\* je nach Ausführung    \*\*\* nachrüstbar

# Sitzfunktionen und Bedienung

## Sitzheizung \*

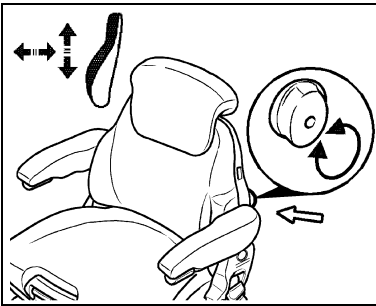
Die Sitzheizung wird durch Betätigung des Schalters eingeschaltet.



## Bandscheibenstütze \*

Durch Drehen des Handrades (Pfeil) nach links oder rechts kann sowohl die Höhe als auch die Stärke der Vorwölbung im Rückenpolster individuell angepaßt werden.

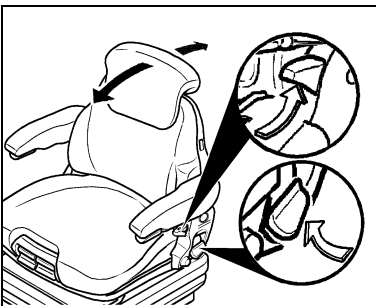
Dadurch kann sowohl der Sitzkomfort erhöht, als auch die Leistungsfähigkeit des Fahrers erhalten werden.



## Rückenlehneneinstellung \*\*

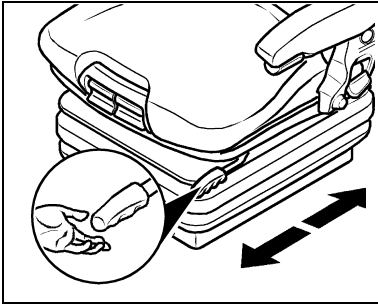
Die Verstellung der Rückenlehne erfolgt über den Verriegelungshebel (Pfeil).

☞ Der Verriegelungshebel muß in der gewünschten Position einrasten. Nach dem Verriegeln darf sich die Rückenlehne nicht mehr in eine andere Position verschieben lassen.



\* falls vorhanden \*\* je nach Ausführung

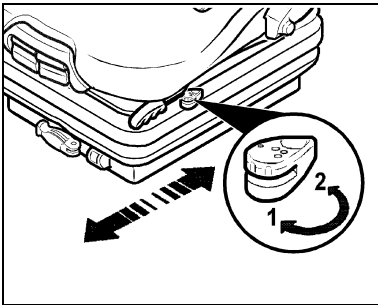
# Sitzfunktionen und Bedienung



## Längseinstellung

Durch Betätigen des Verriegelungshebels nach oben wird die Längseinstellung freigegeben.

☞ Der Verriegelungshebel muß in der gewünschten Position einrasten. Nach dem Verriegeln darf sich der Fahrersitz nicht mehr in eine andere Position verschieben lassen.



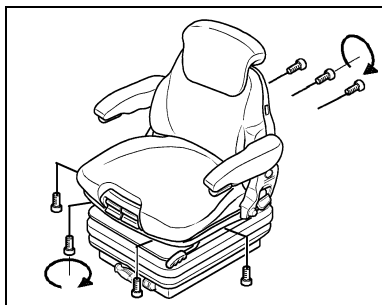
## Horizontalfederung

Unter bestimmten Betriebsbedingungen (z.B. Fahren mit Anhänger) ist es vorteilhaft, die Horizontalfederung einzuschalten. Dadurch können Stoßbelastungen in Fahrtrichtung durch den Fahrersitz besser abgefangen werden.

Position 1 = Horizontalfederung Ein

Position 2 = Horizontalfederung Aus

## Pflege



Schmutz kann die Funktion des Sitzes beeinträchtigen.

Halten Sie deshalb Ihren Sitz sauber !

Polster können zur leichteren Pflege und zum Auswechseln schnell und einfach vom Sitzgestell gelöst werden.



**Erhöhte Verletzungsgefahr durch Vorschnellen der Rückenschale!**

Bei der Reinigung der Polsterflächen sollte ein Durchfeuchten der Polster vermieden werden.

Handelsübliche **Polster-** oder **Kunststoffreiniger** erst an verdeckter, kleinerer Fläche auf **Verträglichkeit prüfen**.



**GRAMMER** : Seating comfort for high demands!

You have acquired a **GRAMMER** seat. Congratulations!

Take your seat please, and enjoy the ultimate in seating comfort and safety.

You will be enjoying a driver seat characterized by user-friendliness and a high degree of adaptability.

With your new seat you are not only preserving your health; you are improving your performance and efficiency as well.

Have a good trip, with best wishes from

your **GRAMMER** Team

Imprint

Copyright ©. **GRAMMER** Corp.

**GRAMMER** AG

Postfach 1454

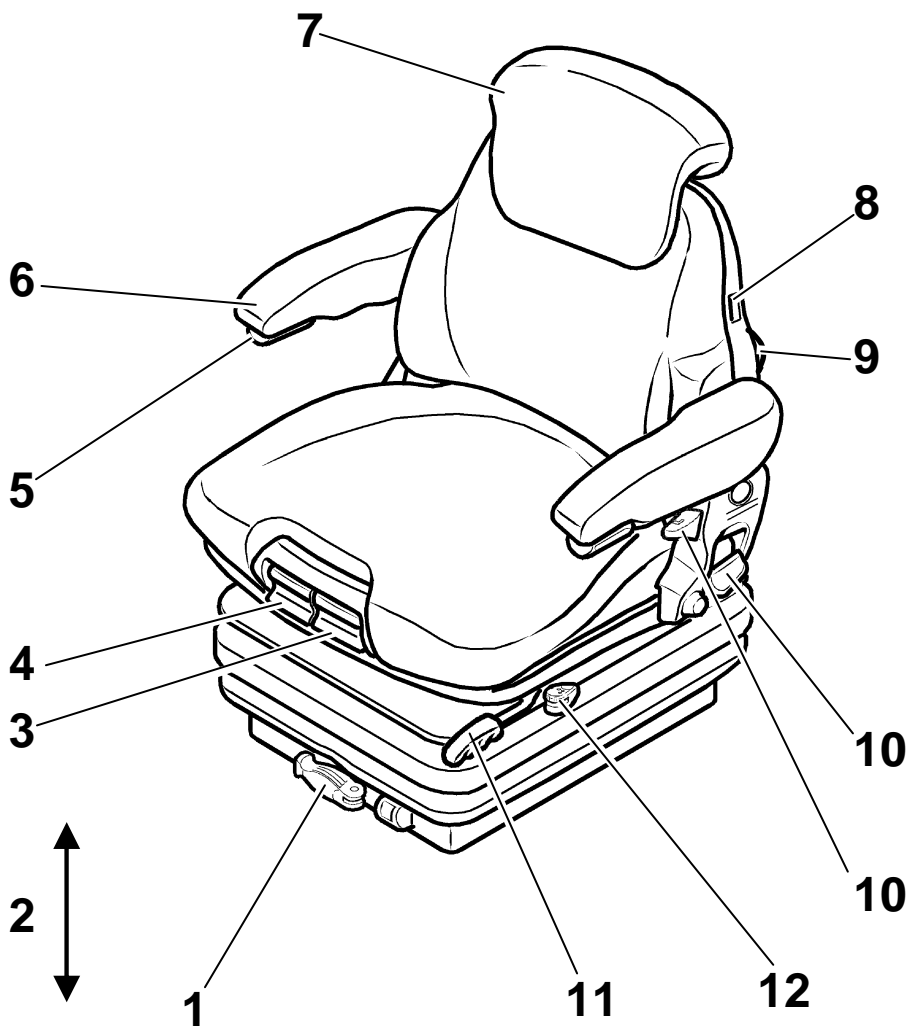
D-92204 Amberg

Reprinting, reproduction or translation,  
in whole or in part, requires the written  
permission of the **GRAMMER** Corporation.

Amberg, 03/1999



**GRAMMER**





# Operating instructions


## Contents

General instructions .....	18
Safety instructions.....	18
Seat functions and operation .....	20
1 Weight adjustment ** .....	20
2 Height adjustment.....	20
3 Seat pan angle adjustment * .....	21
4 Seat depth adjustment * .....	21
5 Armrest adjustment * .....	21
6 Armrests * *** .....	22
7 Backrest extension * ** *** .....	22
8 Seat heater * .....	23
9 Lumbar support * .....	23
10 Backrest adjustment ** .....	23
11 Fore/aft adjustment.....	24
12 Fore/aft isolator .....	24
Maintenance .....	25
Dealer directory.....	38

\* if fitted    \*\* depending on model    \*\*\* optional extra

# General instructions

- The operating instructions should be read in full before use.
- The operating instructions should be kept in the vehicle and always be at hand.
- The driver seat may only be fitted, serviced and repaired by specialist personnel, in accordance with national regulations and the vehicle manufacturer's fitting instructions. In the event of incorrect assembly and/or repair, all warranty and liability claims shall be null and void.  
The national fitting regulations can be obtained from **GRAMMER** or from agencies of the company (see dealer directory), or from the vehicle manufacturer.
- A correctly functioning and individually adjusted driver seat is essential to your health. Take adequate care of your seat and have it serviced regularly to ensure that it functions correctly.

 The functional checks should be carried out at least as regularly as vehicle services (see maintenance plan for vehicle).



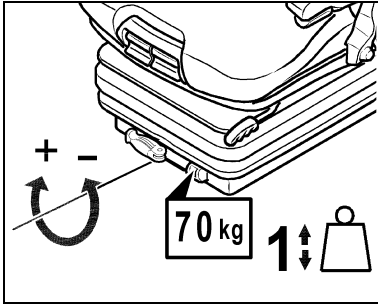
## Safety instructions

- To prevent damage to the driver's back, the seat must be adjusted for the driver's weight **before use** and **before every change of driver**.
- To prevent injury, **no objects should be placed within the moving area** of the driver seat.
- To eliminate any risk of accident, the settings must be checked to ensure they are correctly engaged before the vehicle is driven.
- Adjustments must **not** be made **while driving**.
- **When the backrest upholstery has been removed**, the backrest frame must be supported, for example held in place, before the backrest adjuster is operated. If you fail to do so, there is a **danger that the backrest frame may jerk forward and cause injury**.
- **If you make any changes to the standard seat** (for example fitting parts which are not original **GRAMMER** parts) it may no longer meet the safety standards to which it is tested. **Functions may be impaired**, threatening your **safety**. For this reason, **any change in design of the seat** must be approved by **GRAMMER**.
- Seatbelts can be retrofitted to the driver seat. Seatbelts **may only be fitted on the approval of the vehicle manufacturer**, as they increase the load in the seat mounting area.  
Seatbelts must be fitted in accordance with specific national regulations and guidelines, and must be approved by **GRAMMER**.

## Safety instructions

- Seatbelts must be fastened **before driving**.  
**The seatbelts must be replaced** after an accident.  
Where seatbelts are fitted to the driver seat, the **seat** and **seat mounting** must be checked **additionally** by specialist personnel after an accident has occurred.
- Fasteners must be **checked regularly for tightness**. If the seat wobbles there may be loose bolts or other faults.  
If the seat does not function correctly (for example the seat suspension), **contact a specialist workshop immediately** to arrange for repairs to be carried out.  
If you fail to do so, your health may be affected and the **risk of accident increased**.
- Seats with a built-in switch (to deactivate component units when leaving the seat or the vehicle) may only be installed **with the prior approval of the vehicle manufacturer**, and may only be operated together with additional safety devices in the vehicle.
- Before driving the vehicle, the **function** of any switches fitted in the seat must be checked.  
If malfunctions are detected the vehicle must not be driven.  
– **INCREASED RISK OF ACCIDENT** –
- **Loads must not be placed on seats with a built-in switch**, except for the driver's weight during normal use, as the vehicle may otherwise start to move by itself.  
- **INCREASED RISK OF ACCIDENT** -
- **GRAMMER** can provide no guarantee for damage resulting from incorrect assembly, use or repair of the driver seats.

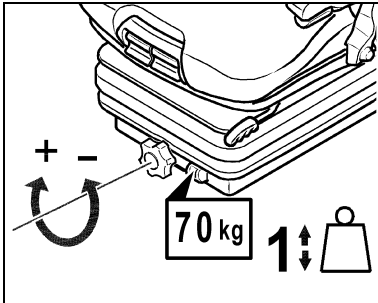
## Seat functions and operation



### Weight adjustment \*\*

The seat is adjusted for the driver's weight by turning the weight adjuster lever with the seat empty. The set weight can be read from the indicator.

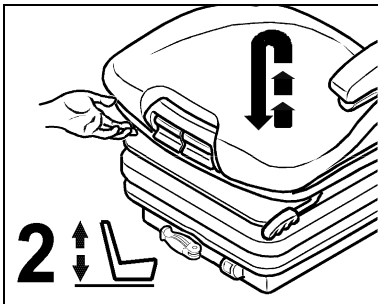
☞ To prevent damage to the health, the setting for the driver's weight must be checked and adjusted as necessary before the vehicle is driven.



### Weight adjustment \*\*

The seat is adjusted for the driver's weight by turning the weight adjuster knob with the seat empty. The set weight can be read from the indicator.

☞ To prevent damage to the health, the setting for the driver's weight must be checked and adjusted as necessary before the vehicle is driven.



### Height adjustment

The seat height can be adjusted with several settings.

Raise the driver seat to the required height until it audibly latches into place. When the seat is raised above the highest setting (end-stop) it drops back down to the lowest position.

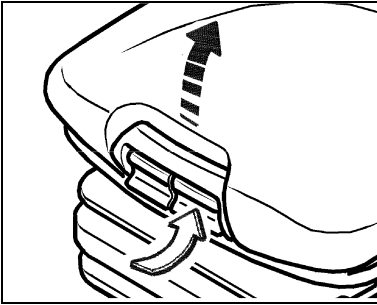
\*\* depending on model

## Seat functions and operation

### Seat pan angle adjustment \*

The angle of the seat pan can be individually adjusted.

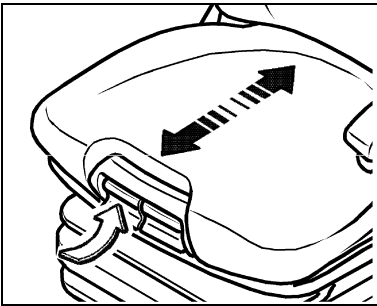
To adjust the angle of the seat pan, lift the L/H handle (see arrow). By exerting pressure on or off the seat pan it can be moved to the desired angle position.



### Seat depth adjustment \*

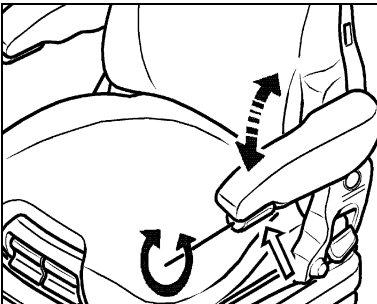
The depth of the seat pan can be individually adjusted.

To adjust the depth of the seat cushion, lift the R/H handle (see arrow). By moving the seat cushion backwards or forwards the desired seating position can be reached.



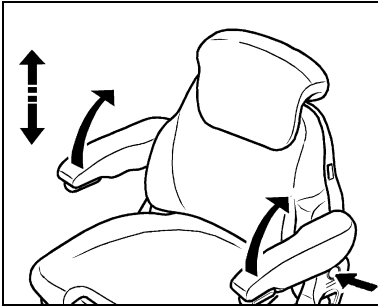
### Armrest adjustment \*

The inclination of the armrests can be modified by turning the adjustment knob (arrow).



\* if fitted

## Seat functions and operation



### Armrests \* \*\*

The armrests can be folded up if required and the height individually adjusted.

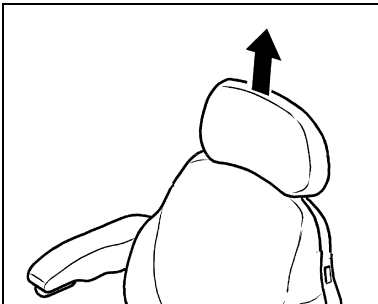
To adjust the armrests for height, separate the round cap (see arrow) from the cover, loosen the hexagon nut (size 13mm) and adjust the armrest to the desired position and tighten the nut again.



### Backrest extension \* \*\* \*\*\*

The backrest extension can be individually adjusted for height by pulling it upwards over the various increments up to the end stop.

To remove the backrest extension, pull it over the end stop.



### Backrest extension \* \*\* \*\*\*

The backrest extension must be pushed in as far as it will go.

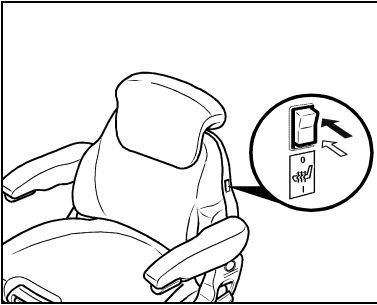
The backrest extension can be removed if required by simply pulling it out.

\* if fitted    \*\* depending on model    \*\*\* optional extra

## Seat functions and operation

### Seat heater \*

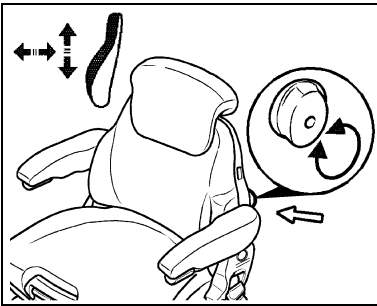
The seat heater is turned on by pressing the switch (arrow).



### Lumbar support \*

By turning the adjustment knob (arrow) to the left or right, both the height and curvature of the backrest cushion can be individually adjusted.

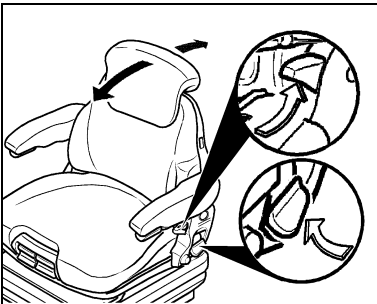
This increases both the seating comfort and the performance of the driver.



### Backrest adjustment \*\*

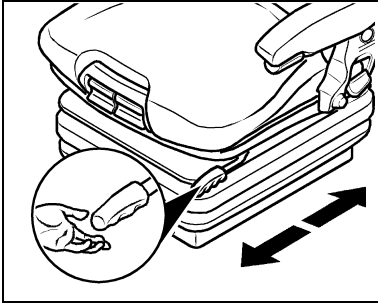
The backrest is adjusted using the locking lever (arrow).

☞ The locking lever must latch into the desired position. It should not be possible to move the backrest into another position when it is locked.



\* if fitted \*\* depending on model

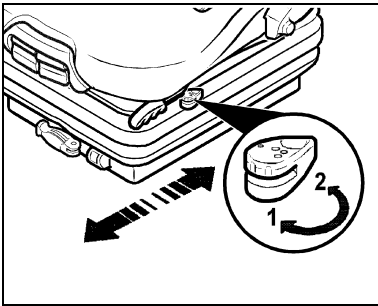
## Seat functions and operation



### Fore/aft adjustment

The fore/aft adjustment is released by lifting the locking lever.

☞ The locking lever must latch into the desired position. It should not be possible to move the driver seat into another position when it is locked.



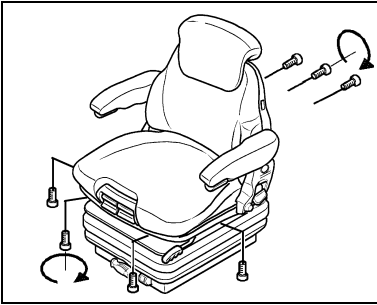
### Fore/aft isolator

Under certain driving conditions (for example with a trailer attached), it is useful to activate the fore/aft isolator. This means that shock impacts in the driving direction can be better absorbed by the driver seat.

Position 1 = fore/aft isolator on  
Position 2 = fore/aft isolator off



## Maintenance



Dirt can impair the function of the seat, so make sure you keep your seat clean!

Upholstery can be quickly and simply removed from the seat frame for easy cleaning, or replacement.



**Caution: take care with the backrest frame - it may jerk forward and cause injury!**

During cleaning the upholstery should not be soaked through.

Use a standard commercially available **upholstery or plastics cleaning agent**. **Test first for compatibility** on a small, concealed area..



**GRAMMER** : Siège confort répondant aux exigences les plus élevées!

Vous avez acheté un siège **GRAMMER** . Félicitations!

Veillez prendre place et profiter ainsi du confort de l'assise et de la sécurité.

Sachez apprécier ce siège de conducteur qui se distingue par sa facilité d'utilisation et sa grande souplesse.

A l'aide de ce nouveau siège, non seulement vous préservez votre santé, mais vous augmentez aussi vos capacités physiques.

Votre équipe **GRAMMER**

vous souhaite bonne route!

Impression

Copyright © Soc. **GRAMMER**

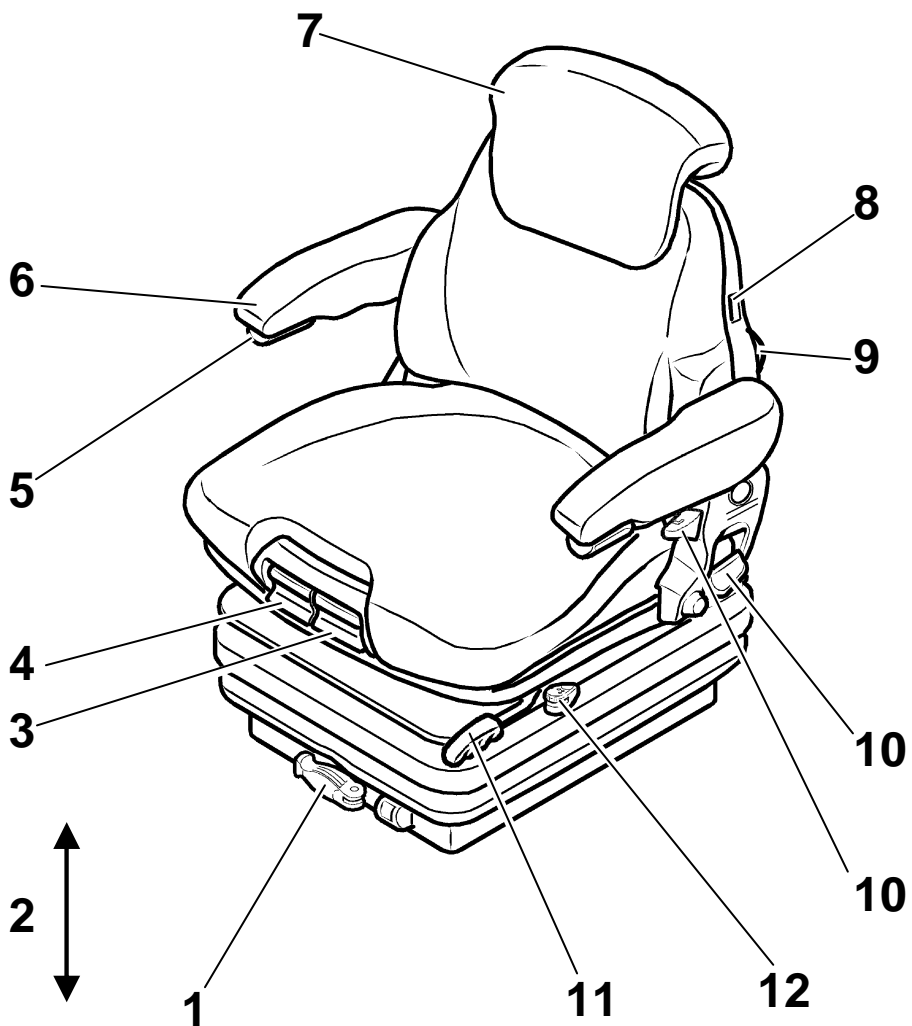
**GRAMMER** AG

Boîte postale 1454

D-92204 Amberg

Tous droits de reproduction, de traduction, même partielle, exclus sans l'accord écrit préalable de la société **GRAMMER** .

Amberg, 03/1999



# Mode d'emploi

## Sommaire

Instructions .....	30
Instructions de sécurité.....	30
Fonctions et utilisation du siège.....	32
1 Réglage du poids ** .....	32
2 Réglage en hauteur de l'assise.....	32
3 Réglage en inclinaison de l'assise * .....	33
4 Réglage en profondeur de l'assise * .....	33
5 Inclinaison des accoudoirs * .....	33
6 Accoudoirs * *** .....	34
7 Rallonge de dossier * ** *** .....	34
8 Chauffage du siège * .....	35
9 Réglage lombaire * .....	35
10 Réglage de l'inclinaison du dossier ** .....	35
11 Réglage longitudinal .....	36
12 Amortisseur horizontal .....	36
Entretien.....	37
Cachet du vendeur.....	38

\* si disponible    \*\* selon le modèle    \*\*\* en option

# Instructions

- Il est conseillé de lire entièrement le mode d'emploi avant toute utilisation.
- Il est conseillé de conserver le mode d'emploi dans votre véhicule pour qu'il soit à tout moment à portée de la main du conducteur.
- Seul le personnel qualifié est autorisé à monter, à vérifier et à réparer le siège du conducteur.  
Il devra tenir compte des dispositions en vigueur dans les différents pays et des instructions de montage du constructeur automobile.  
En cas de montage ou de réparation incorrecte, les droits de garantie s'éteignent automatiquement.  
Vous obtiendrez les instructions de montage des différents pays en vous adressant directement à la maison **GRAMMER**, ou à ses concessionnaires (voir cachet du vendeur) ou auprès de votre constructeur automobile.
- Un siège bien réglé et en état de fonctionnement constitue la condition préalable pour préserver votre santé. Vous obtiendrez un parfait fonctionnement de votre siège si vous prenez soin de celui-ci et si vous effectuez régulièrement les contrôles de fonctionnement.  
Il est conseillé, dans la mesure du possible, d'effectuer les contrôles de fonctionnement en même temps que ceux du véhicule (voir le calendrier des révisions du véhicule).



## Instructions de sécurité

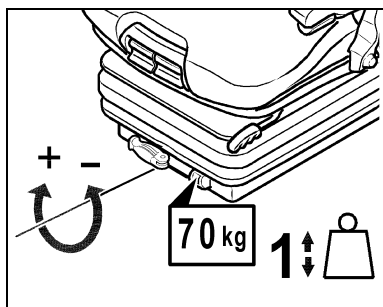
- Afin de prévenir tout mal de dos, il est conseillé, **avant chaque utilisation** du véhicule et **à chaque changement de conducteur**, d'effectuer un nouveau réglage en fonction du poids du conducteur.
- Afin d'éviter tout risque de blessure, il est interdit de déposer **des objets dans l'espace réservé au fonctionnement** du siège.
- Afin d'éviter tout risque d'accident, vérifier, avant toute utilisation du véhicule, si tous les réglages ont été effectués correctement.
- Il est interdit d'activer les dispositifs de réglage du siège **pendant que le véhicule roule**.
- **Lorsque le dossier est trop éloigné**, le réglage ne peut s'effectuer que si vous retenez le dossier avec la main p. ex. Si vous ne respectez pas ceci, **les risques d'accident augmentent car le dossier peut alors basculer subitement vers l'avant**
- **Toute modification apportée au modèle de série** (p. ex. en l'équipant par la suite à l'aide de pièces autres que les pièces d'origine et de rechange **GRAMMER**) peut remettre en question l'état du siège. Il se peut alors que **certaines fonctions soient modifiées** et puissent, donc, **mettre votre sécurité en danger**. Pour cette raison, il est impératif de faire homologuer par la maison **GRAMMER** toute modification apportée à la construction du siège.

## Instructions de sécurité

- Il est possible de rajouter des ceintures de sécurité. **L'équipement ultérieur** en ceintures n'est autorisé que si **le constructeur automobile a donné son accord préalable** car la charge que doit supporter la fixation du siège se trouve alors accrue. Cet équipement ultérieur devra se faire conformément aux dispositions et aux directives du pays concerné et être homologué par la maison **GRAMMER**.
- Il est impératif de mettre sa ceinture de sécurité **avant la mise en marche du véhicule**. **Il est impératif de changer les ceintures de sécurité** après chaque accident. Pour les ceintures de sécurité du siège du conducteur, il faudra, après chaque accident, faire changer **en plus le siège et sa fixation** par le personnel qualifié.
- Il est conseillé de vérifier régulièrement **la solidité** des assemblages par boulons. Si le siège bouge, cela signifie que les boulons sont desserrés ou que d'autres défauts sont en présence. En cas d'irrégularités notées dans le fonctionnement du siège (p. ex. relatives à sa souplesse) **prendre rendez-vous sans tarder dans un garage spécialisé** pour en rechercher la cause. Le non-respect de cette règle constitue un danger pour votre santé et augmente le risque d'accident.
- Les sièges qui possèdent un commutateur intégré (qui permet de stopper certaines fonctions au moment où vous quittez votre siège ou votre véhicule) ne pourront être montés que si **le constructeur automobile a donné son accord préalable** et ne pourront être utilisés que si des dispositifs de sécurité supplémentaires existent dans le véhicule.
- Avant de mettre le véhicule en marche, vérifiez, le cas échéant, **le bon fonctionnement** des commutateurs de votre siège. Il est interdit de mettre le véhicule en marche lorsque le siège est en panne.  
– **AGGRAVATION DU RISQUE D'ACCIDENT -**
- **Ne pas déposer d'objets sur les sièges** qui possèdent un commutateur intégré, sauf en cas d'utilisation normale, sinon le véhicule se met en marche sans chauffeur.  
– **AGGRAVATION DU RISQUE D'ACCIDENT -**

La maison **GRAMMER** ne garantit pas les dommages en cas de montage, d'utilisation, ou de réparation incorrecte du siège.

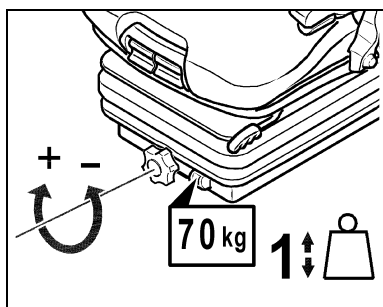
## Fonctions et utilisation du siège



### Réglage du poids \*\*

Il est conseillé de régler le poids du siège lorsque le conducteur n'est pas assis dessus en tournant la manette de réglage prévue à cet effet. Le voyant vous indique le poids qui a été réglé.

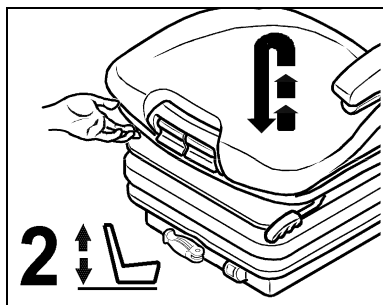
☞ Afin d'éviter tout ennui de santé, il est conseillé, avant de mettre le véhicule en marche, de contrôler le réglage du poids du conducteur et de l'ajuster.



### Réglage du poids \*\*

Il est conseillé de régler le poids du siège lorsque le conducteur n'est pas assis dessus en tournant la roue à main prévue à cet effet. Le voyant vous indique le poids qui a été réglé.

☞ Afin d'éviter tout ennui de santé, il est conseillé, avant de mettre le véhicule en marche, de contrôler le réglage du poids du conducteur et de l'ajuster.



### Réglage en hauteur de l'assise

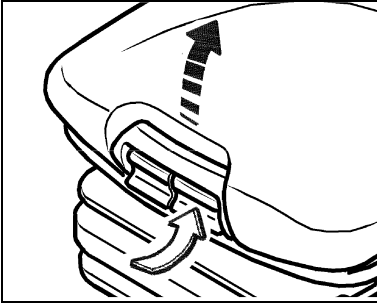
Le réglage en hauteur peut se faire en plusieurs étapes.

Vous pouvez monter votre siège comme vous le désirez jusqu'à ce que vous entendiez le dé clic d'enclenchement. Si vous montez le siège au-dessus du dernier cran (butée), le siège redescend dans sa position la plus basse.

\*\* selon le modèle



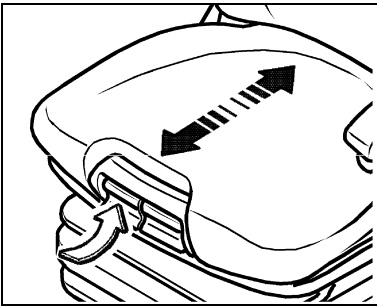
## Fonctions et utilisation du siège



### Règlage en inclinaison de l'assise\*

L'assise peut être réglée individuellement en inclinaison.

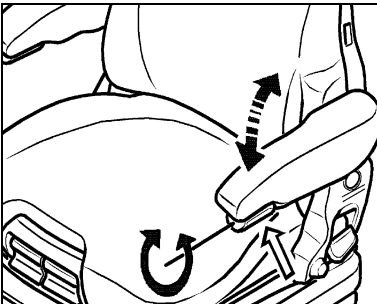
Exercer une traction sur le bouton de gauche (voir dessin) tout en appuyant sur l'assise ou en relâchant la pression sur l'assise pour trouver une position confortable.



### Règlage en profondeur de l'assise\*

L'assise peut être réglée individuellement en profondeur.

Exercer une traction sur le bouton de droite (voir dessin) tout en avançant ou en reculant l'assise pour trouver la position souhaitée.

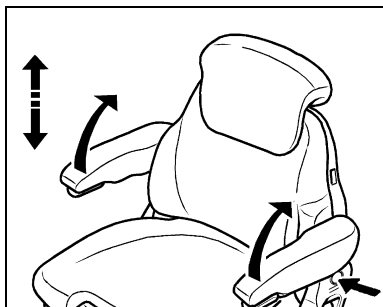


### Inclinaison des accoudoirs \*

Vous pouvez modifier l'inclinaison des accoudoirs en tournant la roue à la main (flèche).

\* si disponible

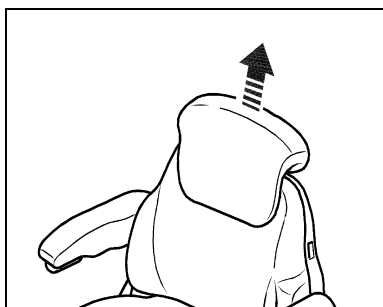
## Fonctions et utilisation du siège



### Accoudoirs \* \*\*\*

Vous pouvez, au besoin, faire basculer les accoudoirs vers l'arrière ou régler leur hauteur.

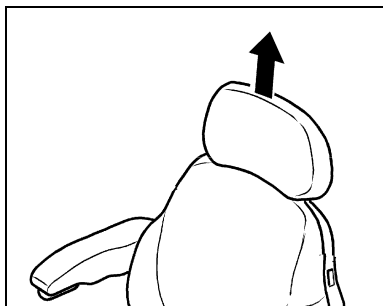
Le réglage peut être effectué en ôtant le capuchon sur le côté du siège (flèche). Desserer l'écrou à l'aide d'une clé (clé de 13mm), ajuster la hauteur de l'accoudoir, resserrer l'écrou. Le capuchon peut alors être remis en place.



### Rallonge de dossier \* \*\* \*\*\*

La rallonge de dossier est réglable en hauteur en la tirant vers le haut (Les crans sont audibles) jusqu'à la butée.

La rallonge de dossier peut être ôtée en exerçant une traction plus importante pour sauter la butée.



### Rallonge de dossier \* \*\* \*\*\*

Enfoncez rallonge de dossier jusqu'à la butée.

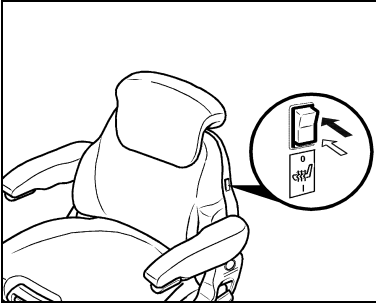
Vous pouvez, au besoin, enlever rallonge de dossier.

\* si disponible    \*\* selon le modèle    \*\*\* en option

## Fonctions et utilisation du siège

### Chauffage du siège \*

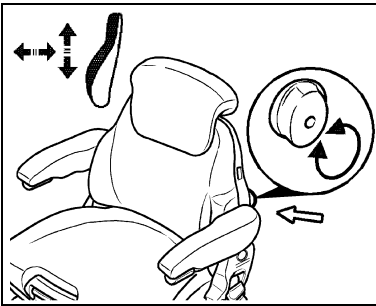
Appuyez sur le commutateur (flèche) pour mettre en route le chauffage du siège.



### Réglage lombaire \*

Tourner la poignée (flèche) indifféremment vers la gauche ou vers la droite pour régler le soutien lombaire en hauteur et en profondeur.

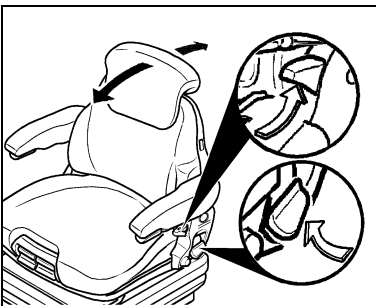
Ceci permet d'augmenter aussi bien le confort de l'assise que la liberté de mouvement du conducteur.



### Réglage de l'inclinaison du dossier \*\*

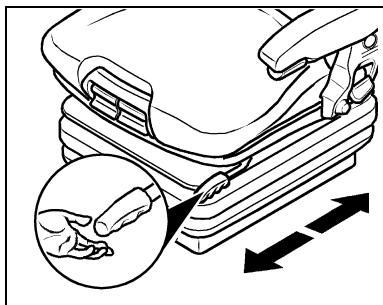
Le réglage de l'inclinaison du dossier se fait à l'aide d'une manette de blocage (flèche).

☞ La manette de blocage doit s'enclencher dans la position désirée. Vous ne pouvez plus incliner le dossier dans une autre position une fois qu'il est bloqué.



\* si disponible    \*\* selon le modèle

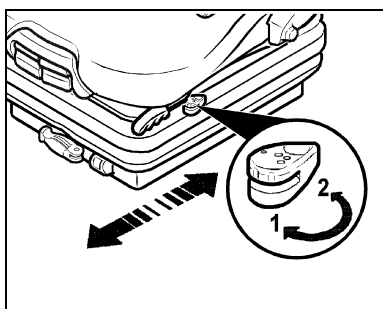
## Fonctions et utilisation du siège



### Réglage longitudinal

Actionner la manette de blocage, correspondant au modèle des barres de réglage, soit vers le haut soit de côté pour libérer le réglage longitudinal.

☞ Enclenchez la manette de blocage dans la position souhaitée. Celle-ci bloquée, vous ne pouvez plus déplacer le siège dans une autre position.

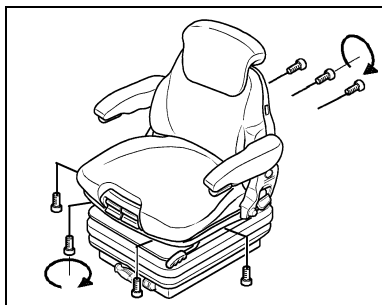


### Amortisseur horizontal

Dans certaines conditions (p. ex. conduite avec une remorque) il est conseillé d'utiliser l'amortisseur horizontal. Le siège du conducteur peut ainsi mieux amortir les à-coups dans le sens de la marche.

Position 1 = amortisseur horizontal mis  
Position 2 = amortisseur horizontal enlevé

## Entretien



La saleté peut nuire au bon fonctionnement du siège.

C'est pourquoi, veillez à ce que votre siège soit toujours propre!

Pour entretenir ou changer les coussins, il suffit de les sortir de la carcasse du siège.



**Augmentation du risque d'accident lorsque le dossier bascule!**

Évitez de mouiller le tissu des coussins lorsque vous le nettoyez.

Vérifiez d'abord sur une petite surface cachée **la résistance du tissu** avant d'utiliser les **nettoyants courants pour tissus et matières plastiques**..

# Händlernachweis / Dealer directory / Cachet du vendeur



## **GRAMMER AG**

Fachbereich Handel  
Postfach 1454

92224 Amberg

Werksvertretungen

## **Burgstaller & SCHLUND**

Von-Brettreich-Straße 9

93049 Regensburg

Landmaschinen / Gartentechnik

## **Hubert BRINKMANN**

Stauverbrink 3-7

48308 Senden-Bösensell

## **MICHALEK GmbH**

Inh. Günter May

Gaußstraße 2-4

31275 Lehrte

Industriebedarf

## **K. CLEEMANN**

Schwalbenweg 1

59469 Ense

## **Richard RUDOLPH GmbH & Co.**

OT Oppenwehe 411

32351 Stemwede

Werksvertretungen

## **Jochen SODEMANN**

Hersfelder Straße 10

34626 Neukirchen

## Händlernachweis / Dealer directory / Cachet du vendeur



**AUPAG AG**  
Steinhaldenstrasse 14  
CH-8954 Geroldswill



**OY ALGOL AB**  
Postfach 13  
Karapellontie 6  
SF-02611 Espoo



**OLE CHR. BYE A.S.**  
MASKINFORRETNING  
N-1890 Rakkestad



**N.V. FRIBEL S.A**  
Boomssesteenweg 2 43  
B-2610 Wilrijk-Antwerpen



**VRB FRIESLAND**  
Postbus 11 4  
Junokade 1  
NL-8900 Leeuwarden AC



Niederlassung  
**VRB FRIESLAND**  
Croeselaan 215 en 219  
NL-3521 BN Utrecht



**DCM FRIESLAND**  
44, Rue Maurice-de Broglie  
Evolic A  
F-93605 Aulnay s/Bois - Paris



**ERIK JACOBSEN Viborg ApS.**  
Lundvej 30  
DK-8800 Viborg

## Händlernachweis / Dealer directory / Cachet du vendeur

**E**

**NUTRISET S. L.**

Esglesia, 2

E-08269 Sant Marti de Torruella

**A**

**PRILLINGER GMBH**

Ersatzteile- Zubehör  
Wimpassingerstraße 81

A-4600 Wels

**IL**

**TRACMETAL LTD.**

Industrial Area  
P.O.Box 2 10

IL-56101 Yehud / Israel

**NZ**

**REID & TWINAME Ltd.**

43 Normanby Rd. Mt. Eden, Auckland 3  
P.O.Box 8255, Symonds Street, Auckland

New Zealand

**AU**

**A. J. SAGE & Company Pty. Ltd.**

19 Thornton Crescent,  
Mitcham, Victoria 3132  
Australia

**S**

**WIKSTEDT SITTSYSTEM AB**

Box 10 56  
Hallandsvaegen 21

S-26921 Bastad



# Händlernachweis / Dealer directory / Cachet du vendeur



**GRAMMER Seating Systems Limited**  
Willenhal Lane Industrial Estate  
Willenhal Lane  
Bloxwich, Walsall WS3 2XN  
GB-West Midlands



**GRAMMER Mexicana S.A. de C.V.**  
Blvd. M. Avila Camacho 1910.320  
C.P. 53100  
Cd. Satellite Edo de Mexico



**GRAMMER A.S**  
Demirtas Sanjayii Bölgesi  
PK 536  
  
TR-16043 Bursa



**GRAMMER INC.**  
6989 North 55th Street.  
Suite A  
Oakdale, MN 55128



**GRAMMER AG, China**  
P.O.Box 42  
Fo-Shan-Yuan District  
  
Jinan 250011, China



**Jinwoo Corporation**  
Mr. C.H.Lee  
Seaul: 163-10, Jeung San-Dong  
Eun Pyeong-Ku. Seaul  
  
122-100, Korea



**MINDS**  
Market Information  
and Data Scanning (Pty) Ltd  
  
P.O.Box 88 Paulshof  
2056 Sandton Johannesburg  
  
Südafrika